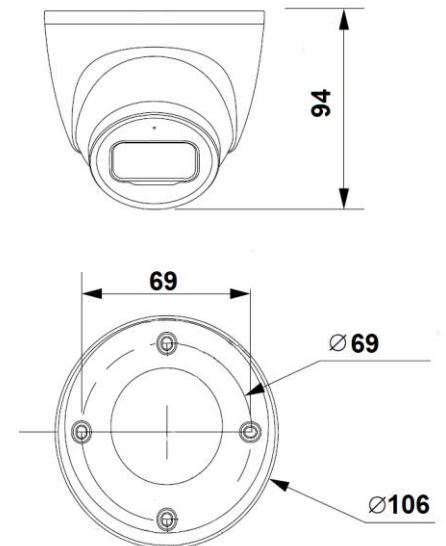


BCS-DMIP2801IR-E-Ai

Kamera kopułowa 8Mpx z obiektywem 2.8mm



- Przetwornik 1/2.8" 8Mpx PS CMOS
- Technologia Starlight
- Kodowanie H.265+/H.264+/MJPEG
- Obsługa trzech strumieni kodowania
- Mechaniczny filtr podczerwieni ICR
- Funkcje AGC, AES, AWB, BLC, HLC, WDR(120dB), ROI, 3D DNR
- Obiektyw stały 2.8mm F1.4
- Promiennik podczerwieni o zasięgu do 30m
- Wbudowany web serwis, zgodność z BCS-NVR, CMS(BCS Manager), aplikacja mobilna BCS(iOS, android), P2P, Onvif
- Detekcja ruchu, maski prywatności
- Funkcje inteligentne: przekroczenie linii, wtargnięcie w obszar, ochrona perymetryczna, detekcja audio
- Wbudowany mikrofon
- Obudowa zewnętrzna metalowa IP67
- Gniazdo karty pamięci microSD max. 256GB
- Zasilanie 12VDC/PoE(802.3af)



BCS-DMIP2801IR-E-Ai

Kamera kopułowa 8Mpx z obiektywem 2.8mm

System skanowania	Progressive Scan
System	IP
RAM/ROM	512MB/128MB
Przetwornik	1/2.8" 8Mpx CMOS
Ilość pikseli	3840(H) × 2160(V)
Czułość	0.007Lux/F1.4 (Kolor), 0Lux/F1.4 (IR Wł.)
Balans bieli	(AWB) Auto/ręcznie
Obiektyw	Stały 2.8mm F1.4
Kąt widzenia	Horizontal 108° × Vertical 58° × Diagonal 127°
DORI	Detect 85m/ Observe 34m/ Recognize 17m/ Identify 9m
Kompensacja tła	BLC / HLC / WDR(120dB)
Migawka	Auto/ręcznie (1/3~1/100000s)
Kontrola wzmocnienia	(AGC) Auto/ręcznie
Redukcja szumów	3D DNR
Detekcja ruchu	4 obszary
Strefa prywatności	4 obszary
Obrót obrazu	Mirror, flip 90°, 180°, 270°
Wyostżenie	Fixed
Funkcja dzień/noc	Mechaniczny filtr ICR
Promiennik podczerwieni	30m
Kompresja wideo	H.265 / H.265+ / H.264 / H.264+ / H.264B / H.265H / MJPEG(drugi strumień)
Rozdzielczość	8M (3840 × 2160); 6M (3072 × 2048); 5M (3072 × 1728/2592 × 1944); 4M (2688 × 1520); 3M (2048 × 1536/2304 × 1296); 1080p (1920 × 1080); 1.3M (1280 × 960); 720p (1280 × 720); D1(704 × 576/704 × 480); VGA (640 × 480); CIF (352 × 288/352 × 240)
Główny strumień	3840 × 2160 @(1–20 fps) 3840 × 2160 @(1–25/30 fps z wyłączonymi funkcjami Ai)
Drugi strumień	704 × 576 @(1–25 fps)/704 × 480 @ (1–30 fps)
Trzeci strumień	1920 × 1080 @(1–25/30 fps)
Bitrate	H.264: 3 Kbps–8192 Kbps H.265: 3 Kbps–8192 Kbps
Audio	Wbudowany mikrofon
Kompresja audio	G.711A; G.711Mu; G.726
Podłączenie sieci	RJ-45 (10/100Mbps)
Protokoły	IPv4;IPv6;HTTP;HTTPS;TCP;UDP;ARP;RTP;RTSP;RTCP;RTMP;SMTP;FTP;SFTP;DHCP; DNS;DDNS;QoS;UPnP;NTP;Multicast;ICMP;IGMP;NFS;PPPoE;802.1x;SNMP
Zgodność	ONVIF(S/G/T)
Użytkownicy	Maksymalnie 20 załogowanych
Użytkownicy mobilni	iOS, android
Gniazdo karty pamięci	microSD do 256GB
Zasilanie	DC12V (±30%) / PoE(802.3af)
Pobór mocy	2.6W (12V DC); 3.3W (PoE); Max. (WDR + H.265 + IR): 6.9W (12V DC); 7.9W (PoE)
Warunki pracy	-40°C ~ +60°C, ≤ 95% RH
Obudowa	Metalowa IP67
Waga	0.55kg
Wymiary	φ106mm×94mm



BCS-DMIP2801IR-E-Ai

Kamera kopułowa 8Mpx z obiektywem 2.8mm

Adapter
BCS-ADMM



Adapter
BCS-AT135



Adapter
BCS-AT48



Uchwyt ścienny
BCS-UDU

